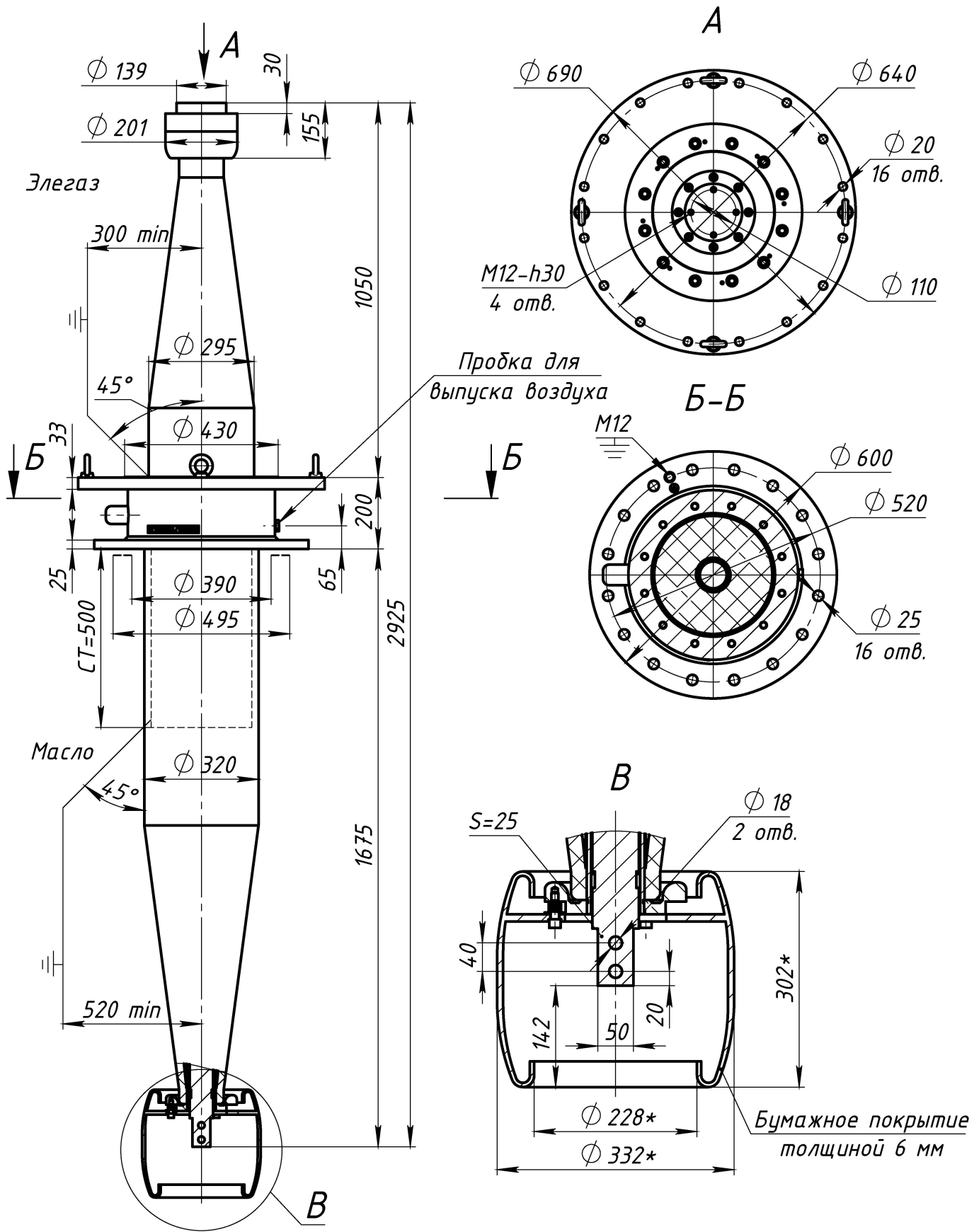




## ЗАВОД «ИЗОЛЯТОР»

Тип: <b>КТкб-90-550/3150 О</b>	Черт. номер: <b>ИВУЕ.686355.407</b>	
Исполнение: <b>Трансформаторный ввод масло-элегаз конденсаторного типа с RIP-изоляцией</b>		
<b>Технические данные:</b>		
Напряжение наибольшее рабочее	кВ	550
Напряжение наибольшее рабочее фазное	кВ	318
Напряжение испытательное для частичных разрядов (ЧР)	кВ	550
Уровень ЧР	пКл	≤ 10
Напряжение испытательное 50 Гц, 1 мин.	кВ	680
Напряжение испытательное грозового импульса полной волны 1,2/50 мкс	кВ	1550
Напряжение испытательное коммутационного импульса 250/2500 мкс	кВ	1230
Номинальный ток	А	3150
Ток термической стойкости в течение 2 с	$I_{th}$ кА	78.75
Ток динамической стойкости	$I_d$ кА	197
Температура окружающей среды	°С	-60 ÷ +55
Температура масла трансформатора (максимальная среднесуточная)	°С	90
Угол установки	град.	0...90
Испытательная консольная нагрузка	Н	4000
Длина верхней части	мм	1050
Длина нижней части	мм	1675
Размер под установку трансформатора тока	мм	500
Масса	кг	387



\*Размеры с учетом толщины бумажного покрытия



ЗАВОД «ИЗОЛЯТОР»

ИВУЕ.686355.407

Разраб.			
Провер.			
Нач. отд.			
Н. контр.			
Утв.			

Трансформаторный ввод  
масло-элегаз  
с RIP-изоляцией  
КТкд-90-550/3150 0

Лит.	Масса	Масштаб
	387	
Лист	Листов	